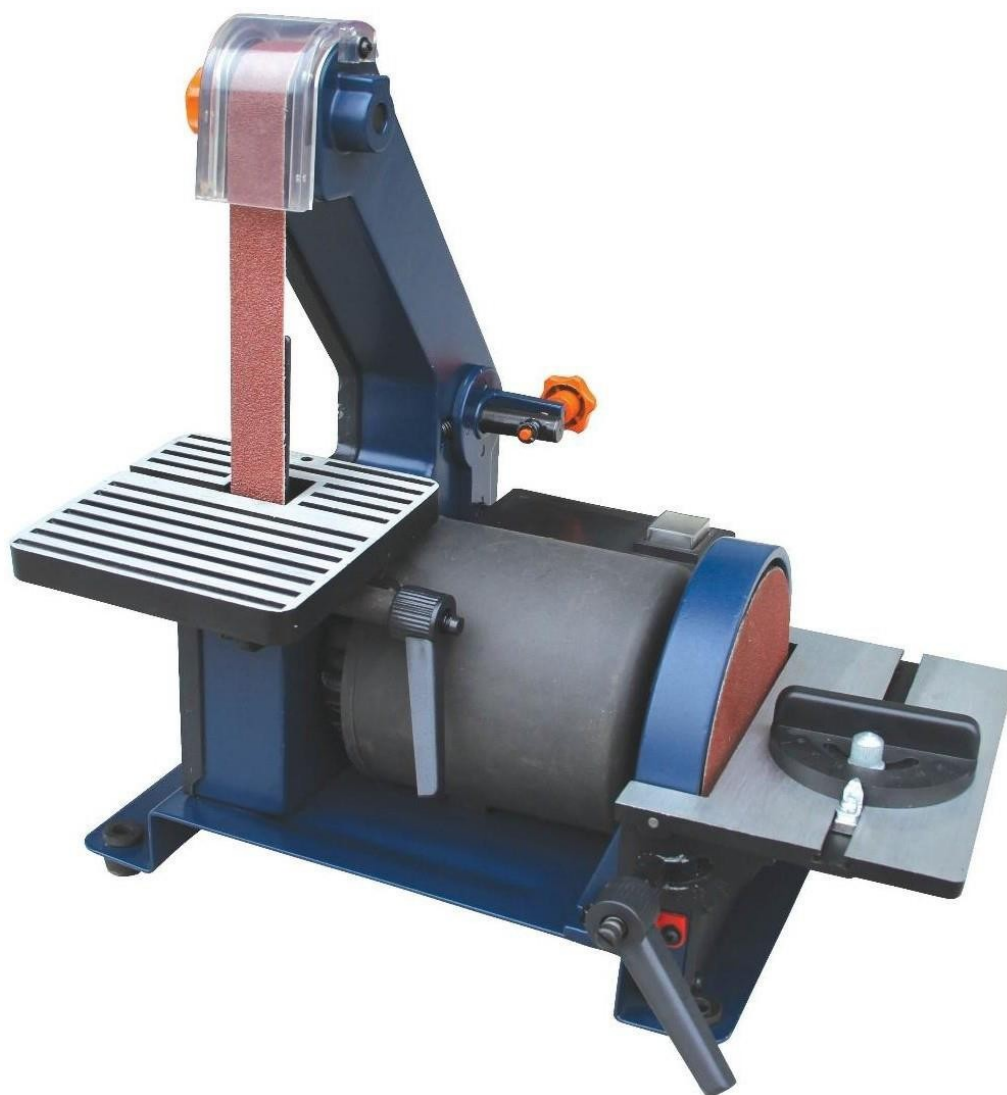


KOTÚČOVÁ A PÁSOVÁ BRÚSKA 550W 13406



NÁVOD NA POUŽITIE

VÝSTRAŽNÉ / INFORMAČNÉ SYMBOLY



Mali by ste nosiť ochranu sluchu.

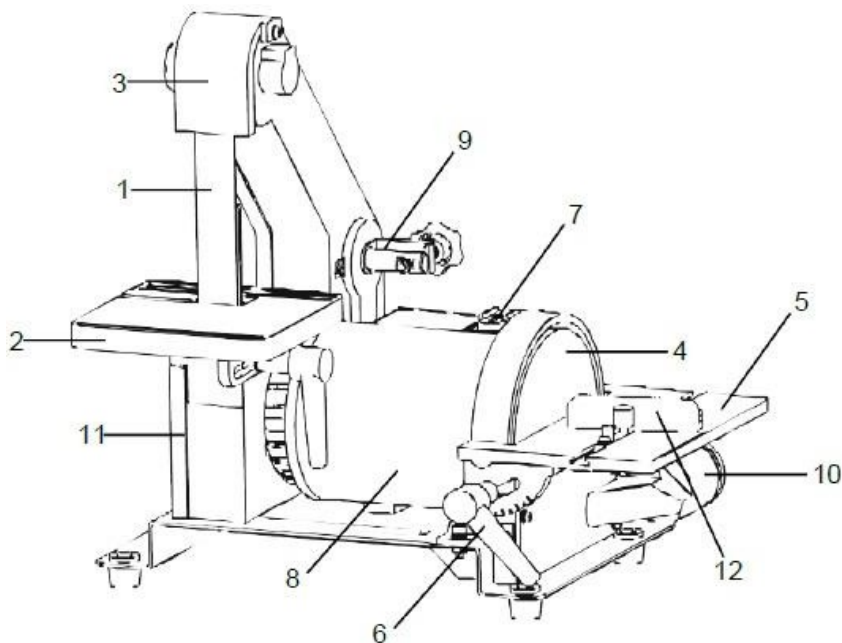


Musíte nosiť ochranu dýchacích ciest.



Mali by ste nosiť ochranu očí.

POPIS ZARIADENIA



1. Brúsny pás.
2. Pásová brúska.
3. Kryt remeňa.
4. Brúsny kotúč.
5. Nastaviteľný pracovný stôl (stolová brúska).
6. Nastavenie pracovného stola.
7. Vypínač ON/OFF.
8. Pohonná jednotka.
9. Nastavovacia skrutka pre brúsny pás.
10. Pripojenie k jednotke na odsávanie prachu kotúčová brúska Ø 38 mm.
11. Pripojenie k jednotke na odsávanie prachu pásová brúska Ø 38 mm.

TECHNICKÉ ÚDAJE

Napájanie motora	230V~/50Hz
Výkon motora bez zaťaženia s ₂ - 30min	550W
Rýchlosť pásu	960 otáčok za minútu
Rýchlosť disku	2950 otáčok za minútu
Veľkosť opasku	25,4 mm x 760 mm
Veľkosť štítu	127 mm
Pásová pracovná plocha	125 mm x 125 mm
Pracovná plocha disku	178 mm x 126 mm
Naklápacia stolová doska	0° - 45°
Hrubá hmotnosť	8,5 kg
Čistá hmotnosť	7 kg
Hladina akustického výkonu LWA	93db (A)

ÚČEL ZARIADENIA

Zariadenie je určené na uhlové brúsenie materiálu v rámci domáceho použitia. Akékoľvek iné použitie, ktoré nie je výslovne povolené týmto návodom na obsluhu, môže viesť k poškodeniu zariadenia a predstavovať vážne riziko pre používateľa.

Je zakázané používať zariadenie v daždi alebo vo vlhkom prostredí. Výrobca nezodpovedá za škody spôsobené nesprávnym používaním alebo nesprávnou manipuláciou.

Z bezpečnostných dôvodov nesmú zariadenie používať deti a mladých ľudí mladších ako 18 rokov a osôb pod vplyvom alkoholu, liekov alebo iných drog.

Ak tento návod na obsluhu nepoznáte, pred prvým použitím spotrebiča si ho pozorne prečítajte.

BEZPEČNOSTNÉ PRAVIDLÁ

Miesto výkonu práce

- UDRŽIAVAŤ PRACOVISKO V ČISTOTE. Neporiadok na pracovisku zvyšuje pravdepodobnosť úrazov.
- VENOVAŤ POZORNOSŤ PRACOVNÝM PODMIENKAM. Nepoužívajte náradie vo vlhkých a mokrých priestoroch. Nevystavujte ho dažďu. Elektrické náradie nikdy nepoužívajte v blízkosti horľavých plynov a kvapalín.
- UDRŽUJTE DETI MIMO DOSAHU SPOTREBIČA. Deti by sa nemali zdržiavať v pracovnom priestore. Akékoľvek rozptýlenie by mohlo spôsobiť nehodu. Nedovoľte deťom prenášať spotrebič alebo akékoľvek príslušenstvo s ním spojené.

Bezpečnosť pri používaní

- Pri manipulácii s náradím dbajte na zvýšenú opatrnosť a zdravý rozum. Nepracujte s náradím pod vplyvom alkoholu, drog alebo liekov na predpis. Prečítajte si príbalové letáky liekov, ktoré užívate, aby ste zistili, či neovplyvňujú váš úsudok a reflexy. V prípade akýchkoľvek pochybností s náradím nepracujte.
- Používajte vhodné bezpečnostné príslušenstvo. Pri práci s náradím noste ochranné okuliare, protiprachovú masku, protišmykovú obuv, prilbu a ochranu sluchu vždy, keď si to situácia vyžaduje. Zníži sa tým riziko úrazov.
- Je potrebné zabrániť náhodnému spusteniu nástroja. Pred zapojením sa uistite, že je vypínač v polohe OFF. Pri prenášaní náradia ho nedržte za spínač, pretože sa tým zvyšuje riziko nehody.
- Pred použitím náradia odstráňte všetky nastavovacie kľúče. Kľúč pripevnený k rotujúcim častiam nástroja môže spôsobiť poranenie osôb.
- Nedotýkajte sa spotrebiča. Počas prevádzky udržiavajte stabilnú polohu a rovnováhu. To vám umožní lepšie ovládať spotrebič v prípade nepredvídaných situácií.
- VHODNE SA OBLEČTE. Nenoste voľné oblečenie ani šperky, pretože sa môžu zachytiť o pohyblivé časti nástroja. Pri práci s náradím sa odporúča nosiť obuv s protišmykovou podrážkou. Dlhé vlasy by mali byť riadne zabezpečené. Vždy noste vhodný ochranný odev.
- Použite držiak obrobku. Je to bezpečnejšie ako držať ho rukou, pretože vám to umožní používať obe ruky na ovládanie stroja.

Bezpečnosť pri používaní a údržbe

- Nástroj nepreťažujte. Náradie bude fungovať lepšie a bezpečnejšie pri zaťažení, na ktoré je určené. Nepokúšajte sa používať nekompatibilné príslušenstvo na zvýšenie výkonu náradia.
- Nepoužívajte náradie, ktoré má poškodený spínač. Náradie, ktoré sa nedá ovládať pomocou spínača, predstavuje nebezpečenstvo a malo by sa opraviť.

- Pred úpravami, opravami, výmenou príslušenstva alebo skladovaním odpojte náradie od napájania. Takéto opatrenia znížia riziko náhodného spustenia náradia.
- Udržujte náradie odpojené od elektrickej siete a mimo dosahu detí a nepovolaných osôb.
- Je potrebné vykonávať pravidelnú údržbu nástroja. Kontrolujte, či nie sú v pohyblivých častiach vôle a poruchy, či nie sú poškodené súčasti náradia alebo iné poruchy, ktoré by mohli narušiť správnu činnosť náradia. Ak sa zistia abnormality, náradie by sa malo okamžite opraviť. Mnohé poruchy majú pôvod v nesprávnej údržbe.
- Náradie a jeho príslušenstvo používajte v súlade s týmito pokynmi a správnym spôsobom. Zohľadnite podmienky a druh vykonávanej práce.
- Nesprávne používanie nástroja môže spôsobiť vážne nehody.
- Poškodený spínač musí byť vymenený v autorizovanom servisnom stredisku. Nepoužívajte náradie s chybným vypínačom.
- Nenechávajte náradie počas prevádzky bez dozoru. Pred opustením pracovného priestoru náradie vždy vypnite a počkajte, kým sa úplne zastaví.
- Ak je hlavný kábel poškodený, je potrebné ho vymeniť za vhodný sieťový kábel.
- Kábel je možné získať od distribútora spotrebičov. Kábel môže vymeniť autorizované servisné stredisko alebo kvalifikovaný elektrikár.

Všeobecné pripomienky

- Elektrické zariadenia by mali spĺňať zdravotné a bezpečnostné požiadavky poľských noriem a príslušných predpisov počas celej svojej životnosti.
- Osoby pracujúce na elektrických zariadeniach by mali mať k dispozícii vhodný pracovný odev a osobné ochranné prostriedky.
- Osoby pracujúce na elektrických zariadeniach by mali dodržiavať všetky zdravotné a bezpečnostné predpisy platné pre elektrické zariadenia.

Základné kroky pred prácou

- Pred začatím práce sa oboznáňte s dokumentáciou k elektrickému zariadeniu a pripravte si potrebné náradie, nástroje, výstražné značky a potrebné izolačné vybavenie.
- Skontrolujte technický stav elektrických zariadení a inštalácií (stav izolácie vodičov, káblov, zástrčiek, vypínačov, zásuviek), neutralizáciu, uzemnenie, stav ochrany pred požiarom a úrazom elektrickým prúdom.
- Skontrolujte technický stav prúdového chrániča.
- Skontrolujte stav požiarneho bezpečnostného značenia na elektrických zariadeniach a inštaláciách.

Aktivity počas práce a po práci

- Elektrické náradie používajte len na určený účel.
- Ak je potrebné opustiť pracovný priestor, zastavte obsluhované stroje a všetky ostatné zariadenia, ktoré môžu spôsobiť nebezpečenstvo, a vypnite napätie.
- Ak sa vyžaduje práca pod napätím, mali by sa používať izolačné nástroje a zariadenia, ako aj dielektrické rukavice a obuv.
- Ak sa spotrebič sám vypne alebo sa prepália poistky, zapnite ho znova po odstránení príčiny skratu a vložení nových poistiek.
- Na pripojenie strojov a zariadení by sa mali používať zásuvky s uzemňovacím kontaktom, ak to vyžaduje elektrická inštalácia.
- Po skončení práce sa musí elektrické zariadenie zabezpečiť, pracovný priestor, náradie a zariadenie sa musia upratať.

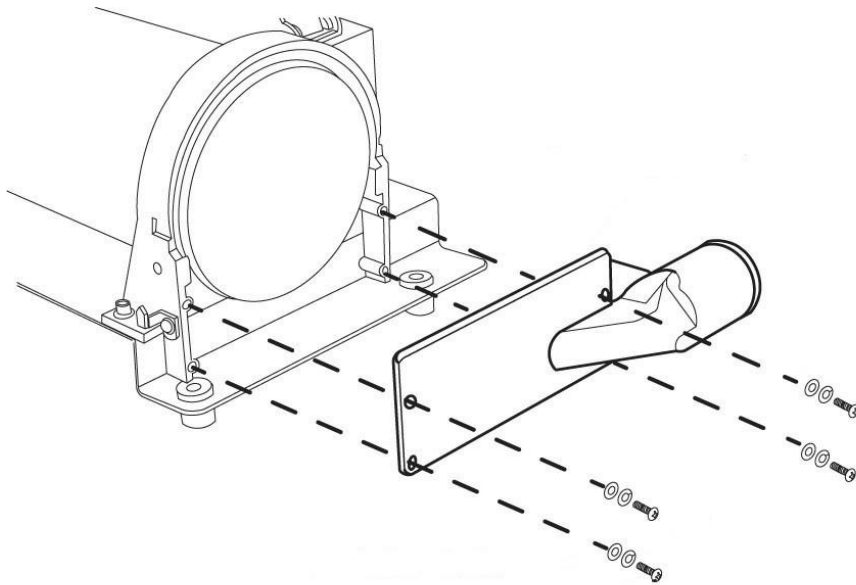
Je zakázané:

- Povolenie prevádzky elektrického zariadenia bez potvrdenia účinnosti ochrany pred možným úrazom elektrickým prúdom.
- Vykonávanie zmien v odporovanom zariadení.
- Odstránenie ochranných krytov, ochrán, skratovanie relé, zablokovanie ističov, používanie provizórnych opráv poistiek, používanie nesprávnych poistkových vložiek.
- Vkladanie poistiek pri zapnutom stroji.
- Ťahanie za elektrický kábel pri vyťahovaní zástrčky zo zásuvky.
- Používanie zásuviek a zástrčiek s poškodeným krytom alebo izolačnou vložkou.
- Preťaženie elektrického zariadenia nad prípustnú hodnotu.
- Dotýkanie sa živých častí, svoriek kondenzátorov (aj keď sú odpojené).
- ponechanie elektrického zariadenia pripojeného k elektrickej sieti bez dozoru. Všetky elektrické zariadenia musia byť pred opustením pracoviska odpojené od elektrickej siete.
- Prístup neoprávnených osôb, mladistvých vrátane detí, chorých osôb, osôb pod vplyvom alkoholu alebo iných stimulujúcich látok k elektrickým zariadeniam alebo inštaláciám.

MONTAGE

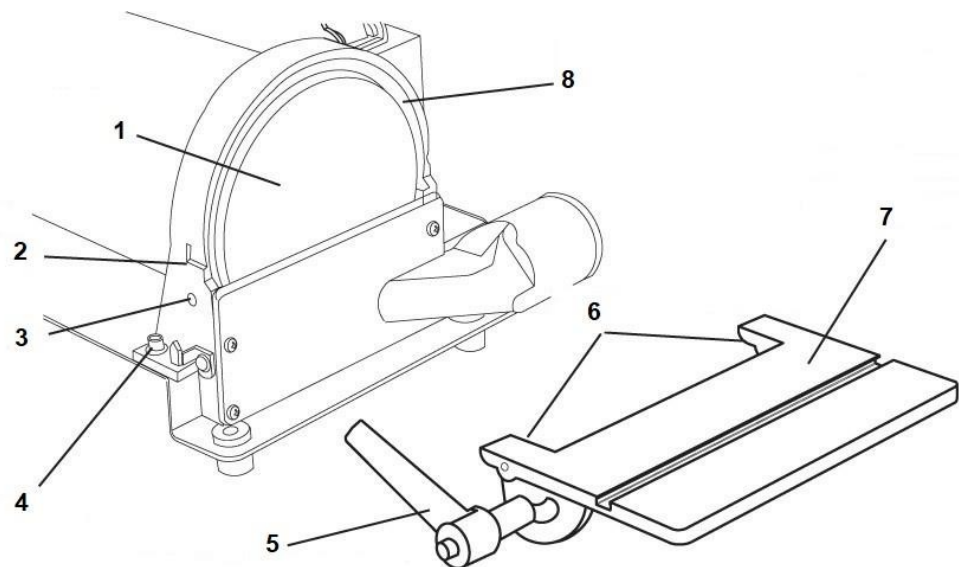
Inštalácia prvku na odsávanie prachu

Pripevnite komponent k brúske pomocou skrutiek a pružných a plochých podložiek.



Montáž stola kotúčovej brúsky

Umiestnite stôl do jednej roviny s krytom tak, aby západky zapadli do otvorov. Utiahnite zaisťovacie páčky.

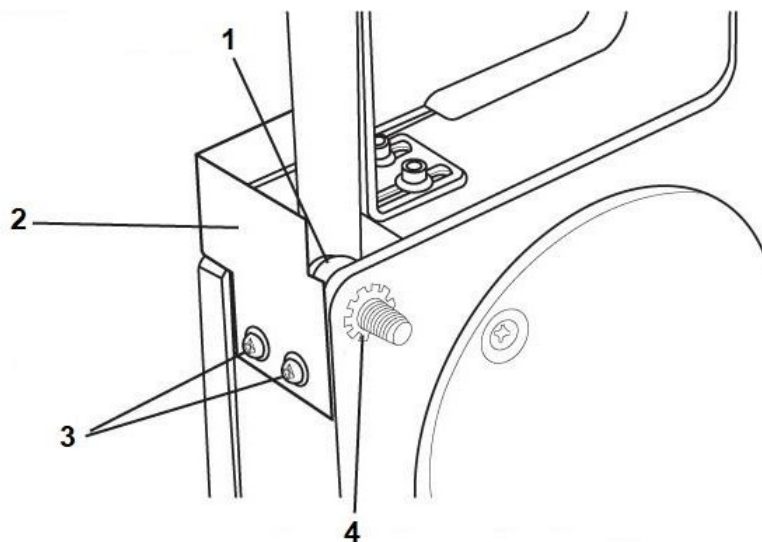


- 1 - Brúsny kotúč
- 2 - Diera
- 3 - Otvor pre uzamykaciu páku
- 4 - Nastavovacia skrutka pre chránič disku

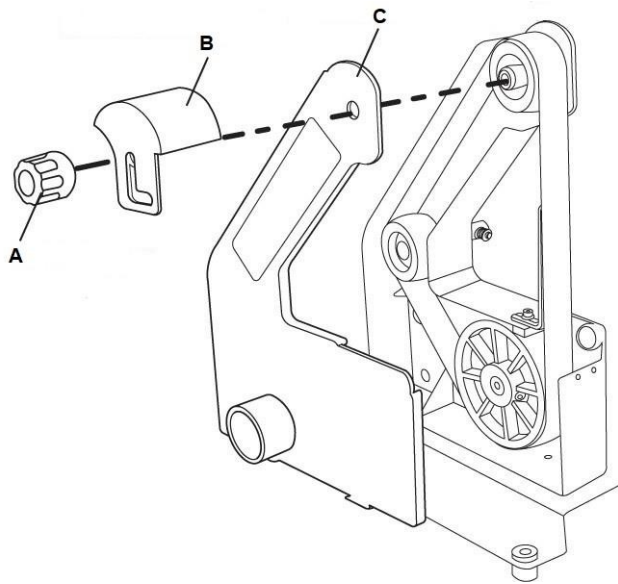
- 5 - Uzamykacia páka
- 6 - Závesné kolíky
- 7 - Vrchná časť brúsnej podložky
- 8 - Ochranný kryt brúsneho padu

Montáž stola pásovej brúsky

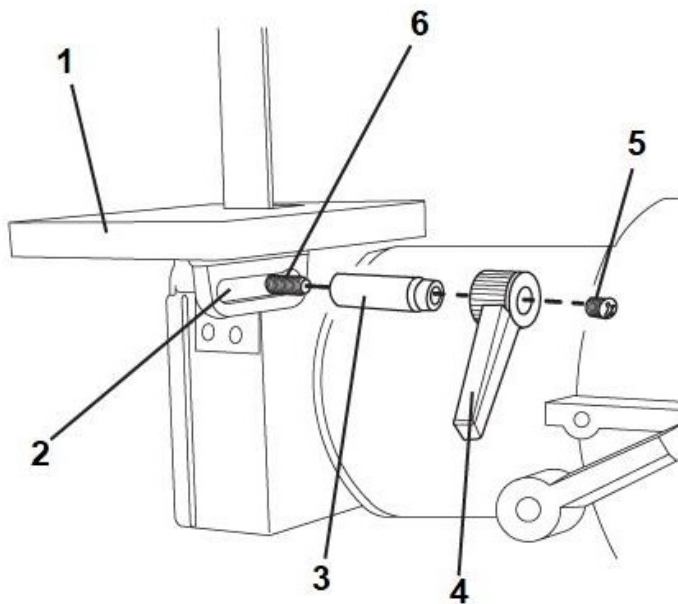
1. Odskrutkujte gombík zabezpečujúci kryt pásy. Potom odstráňte kryt pásy.
 2. Odskrutkujte zaisťovaciu páku.
- Odstráňte skrutky zo spodného krytu pásu (sú zaskrutkované kvôli preprave) a potom kryt utiahnite. Zasuňte štvorhrannú skrutku do krytu a potom na ňu nasadte hviezdicové podložky.
3. Posuňte stôl tak, aby sa štvorhranná skrutka nachádzala v bode nastavenia. Umiestnite drážkový hriadeľ na skrutku so štvorcovou hlavou. Umiestnite páku úplne na drážkovací hriadeľ. Umiestnite pružinu spolu so skrutkou na páke a dotiahnite ju do konca.
 4. Utiahnite nastavovaciu páku. Pred utiahnutím súpravy nastavte stôl.
 5. Nasadte kryty popruhov a utiahnite ich.



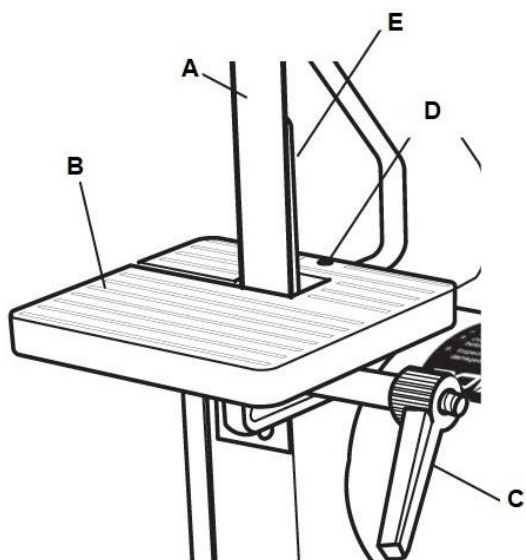
- 1 - Skrutka so štvorcovou hlavou
- 2 - Spodný kryt remeňa
- 3 - Skrutky a podložky
- 4 - Hviezdna podložka



- A - Uzamykací gombík ochranného pásu
- B - Kryt horného pásu
- C - Bočný ochranný pás



- 1 - Vrchná časť brúsneho pásu
- 2 - Ovládací zásuvka
- 3 - Hriadeľ
- 4 - Páka
- 5 - Skrutka a pružina
- 6 - Skrutka so štvorcovou hlavou



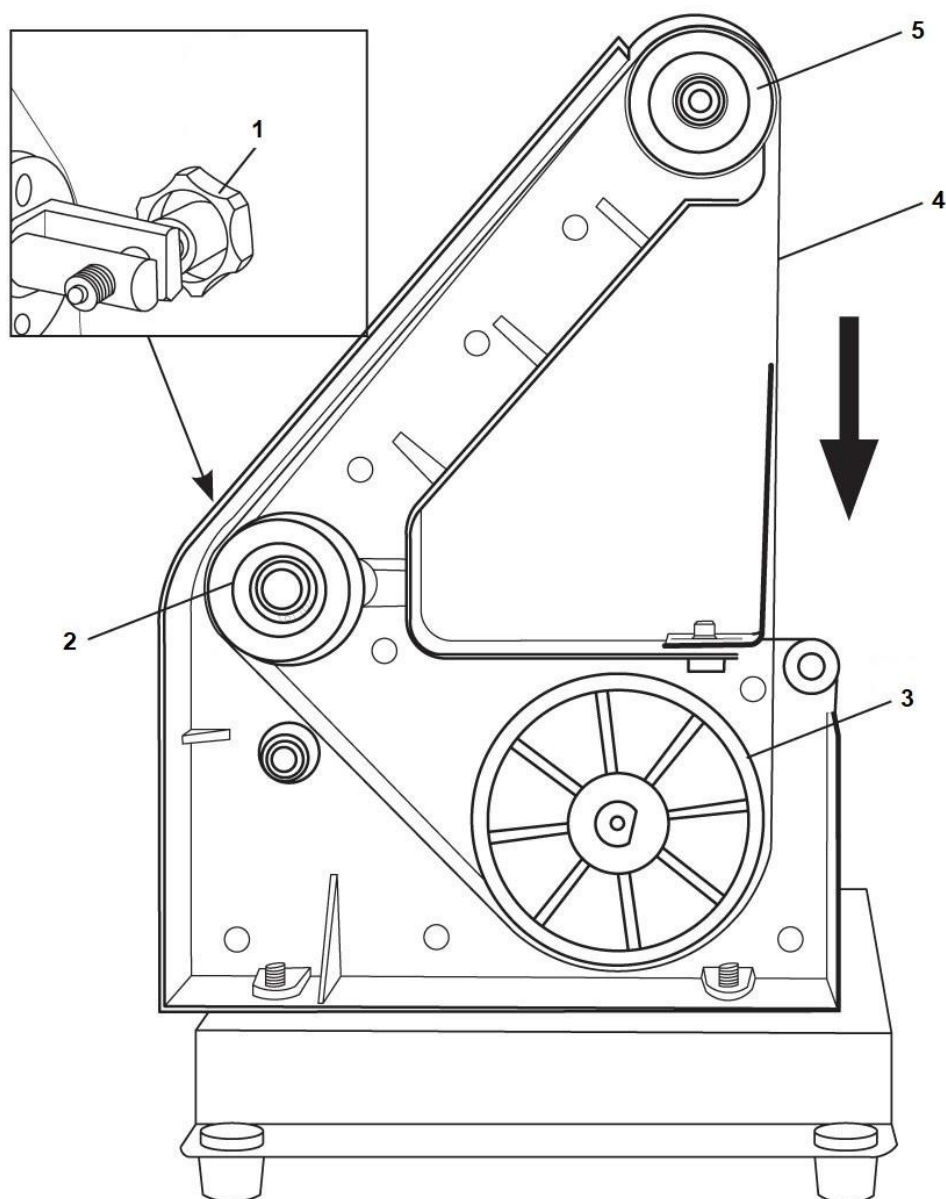
- A - Brúsny pás
- B - Vrchná časť brúsneho pásu
- C - Uzamykacia páka
- D - Nastaviteľná skrutka
- E - Kryt zadného popruhu

PREVÁDZKA A NASTAVENIE ZARIADENIA

Podmienky používania

Vlhkosť vzduchu - max. 70% Teplota - +5°C až +40°C

Zariadenie sa nesmie používať v priestoroch so zvýšeným rizikom požiaru alebo výbuchu.



1 - Nastavovací gombík centrovania

2 - Kruh

3 - Kruh

4 - Brúsny pás

5 - Kruh

Výmena brúsneho pásu

1. Vypnite napájanie stroja a potom ho odpojte od zdroja napájania.
2. Odstráňte kryt bočného popruhu.
3. Otáčaním gombíka na nastavenie stredenia pásy proti smeru hodinových ručičiek uvoľníte pásu.
4. Odstráňte pásu.
5. Nasadíte novú pásu podľa smeru pásy.
6. Nastavte napnutie nového remeňa.
7. Pripevnite kryt popruhu.

Nastavenie brúsneho pásu

1. Vypnite napájanie stroja a potom ho odpojte od zdroja napájania.
2. Odstráňte kryt bočného popruhu.
3. Vycentrujte pásu na vodiacich valcoch.
4. Pripevnite kryty.
5. Pripojte stroj a skontrolujte, či je remeň pri vyšších rýchlostiach vycentrovaný.
6. V prípade potreby použite nastavovací gombík.

KONZERVÁCIA

- Spotrebič si nevyžaduje žiadnu pokročilú údržbu. Ak sa vyskytnú poruchy alebo nesprávne fungovanie, opravu by mal vykonať kvalifikovaný servisný technik.
- Pred prvým použitím a každých 100 hodín prevádzky namažte všetky časti kĺbov (v prípade potreby pred mazaním odstráňte všetky piliny a prach pomocou kefy).
- Pravidelne kontrolujte stav bezpečnostných informačných nálepiek. V prípade potreby nálepky vymeňte.
- Pravidelne kontrolujte stav remeňa a vedenia remeňa.
- Dobrý stav a správne nastavené vodiace valčeky zaručujú voľný pohyb pásu a presné brúsenie.
- Prístroj skladujte v uzavretej, suchej miestnosti.
- Po každej dokončenej práci odstráňte hobliny, piliny a prach.

RIEŠENIE PROBLÉMOV

Problém	Pravdepodobná príčina	Riešenie
Zariadenie sa vypne alebo sa nespustí	<ul style="list-style-type: none">• Spínač ON/OFF je poškodený• Zariadenie odpojené od napájania• Zariadenie je preťažené• Rozbitý istič alebo poistka• Poškodený napájací kábel	<ul style="list-style-type: none">• Skontrolujte spínač• Skontrolujte všetky pripojenia napájania• Nechajte jednotku vychladnúť a resetujte ju vypnutím vypínača• Vymeňte poistku alebo resetujte istič• Vymeňte napájací kábel
Zariadenie sa počas prevádzky spomaľuje	<ul style="list-style-type: none">• Nadmerný kontaktný tlak na brúsne materiály	<ul style="list-style-type: none">• Zníženie tlaku na abrazívne komponenty
Neuspokojivý výsledok práce	<ul style="list-style-type: none">• Nesprávna (príliš malá/veľká) veľkosť zrna abrazíva	<ul style="list-style-type: none">• Používajte materiály so správnou veľkosťou zrna
Príliš rýchle opotrebovanie	<ul style="list-style-type: none">• Nedostatočná veľkosť brúsnych zrn	<ul style="list-style-type: none">• Používajte materiály s väčšou veľkosťou zrna
Nevhodný uhol brúsenia	<ul style="list-style-type: none">• Uhol je nesprávne nastavený	<ul style="list-style-type: none">• Nastavenie uhla
Kotúč sa v stredovej polohe neotáča	<ul style="list-style-type: none">• Brúsny kotúč nie je správne nasadený	<ul style="list-style-type: none">• Nasadte kotúč do stredovej polohy
Brúsny pás sa sťahuje z ložiska	<ul style="list-style-type: none">• Brúsny pás je nesprávne nasadený	<ul style="list-style-type: none">• Namontujte brúsny pás do stredovej polohy
Obrobok sa veľmi zahrieva	<ul style="list-style-type: none">• Brúsne materiály znečistené lakom• Príliš veľký tlak	<ul style="list-style-type: none">• Výmena abrazíva• Zníženie tlaku

LIKVIDÁCIA POUŽITÉHO ZARIADENIA



Po skončení životnosti sa tento výrobok nesmie likvidovať prostredníctvom bežného komunálneho odpadu, ale musí sa odovzdať do zberného a recyklačného strediska pre elektrické a elektronické zariadenia. Je to označené symbolom na výrobku, v návode na použitie alebo na obale. Opätovným použitím, opätovným použitím materiálov alebo inými formami využitia použitého zariadenia významne prispievate k ochrane nášho životného prostredia.